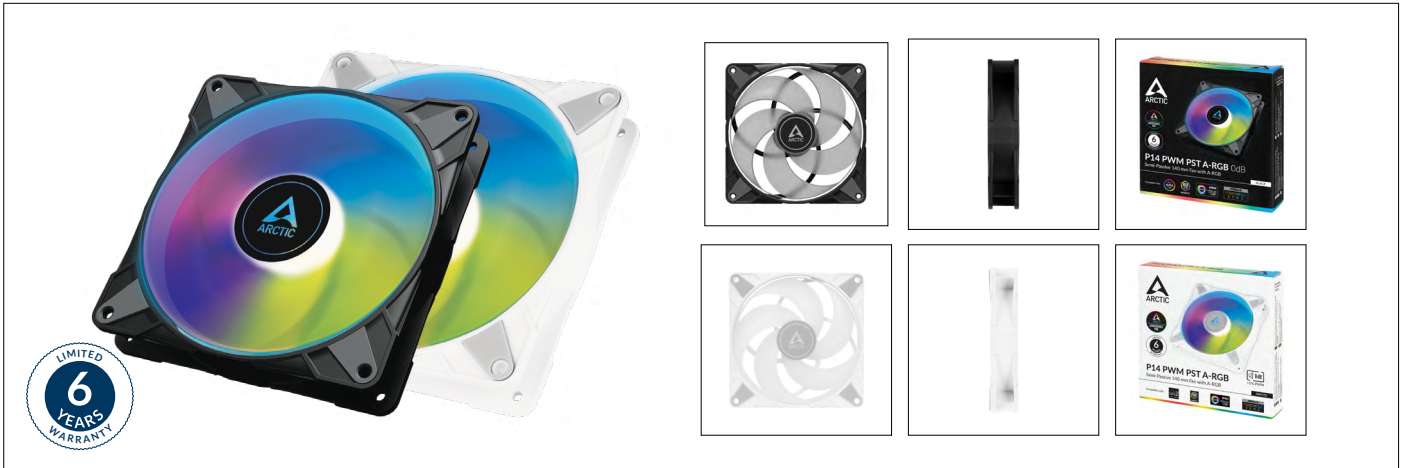


P14 PWM PST A-RGB



Semi-Passiver 140 mm Gehäuselüfter mit A-RGB

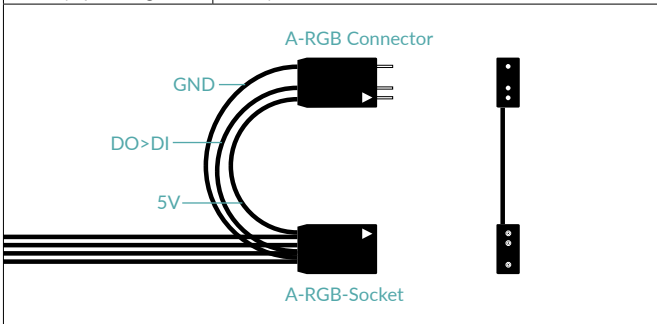


Allgemeine Spezifikationen

Abmessungen	140 (L) x 140 (B) x 27 (H) mm
Gewicht	210 g
Lieferumfang	P14 PWM PST A-RGB x1 Montageschrauben x4

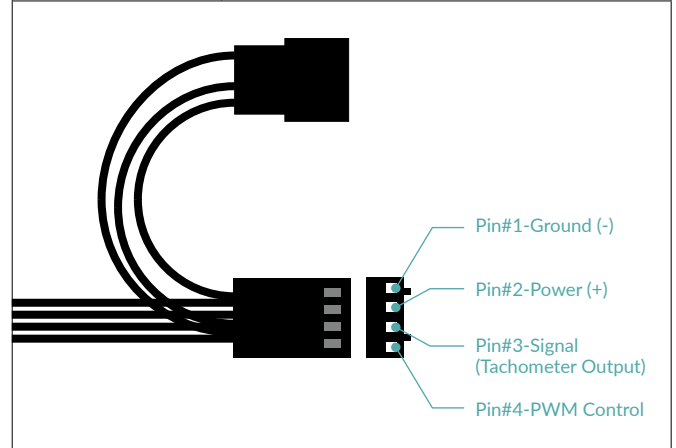
RGB Spezifikationen

Anzahl der LEDs	12
Kabellänge	40 + 8 cm
Anschluss	3-Pin 5V-DI-GND-Anschluss + 3-Pin-Buchse
Strom Spannung	0,4 A 5,0 V



Lüfter Spezifikationen

Geschwindigkeit	200–1900 rpm, 0 rpm < 5% PWM
rpm Steuerung	Pulsweitenmodulation – PWM
Statischer Druck	2 mmH ₂ O
Luftstrom	68,9 cfm 117,06 m ³ /h
Lager	Hydrodynamisches Gleitlager
Kabellänge	40 + 8 cm
Anschluss	4-Pin-Stecker + 4-Pin-Sockel
Strom Spannung	0,17 A 12 V



Versandinformationen Einzellüfter – Black

Box Abmessungen	167 (L) x 167 (B) x 34 (H) mm
Brutto Gewicht	297 g
SKU	ACFAN00239A
EAN	4895213703505
UPC	840033401319

Versandinformationen 3 Stück Value Pack – Black

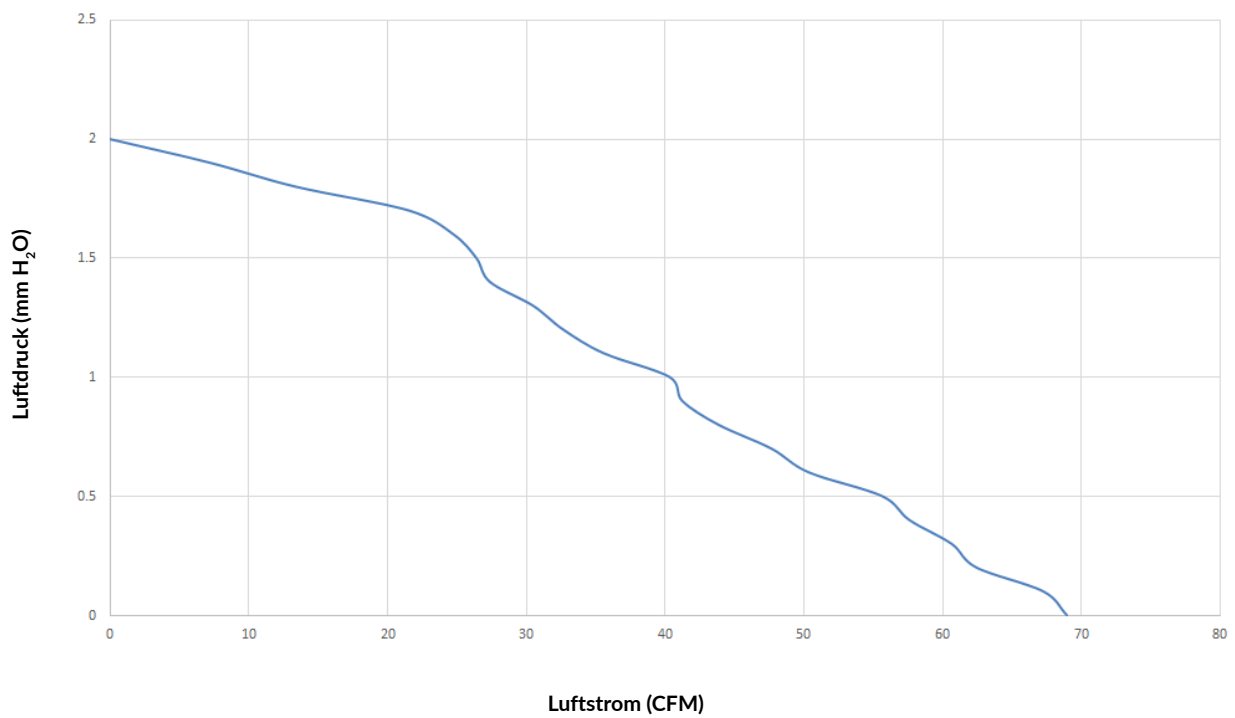
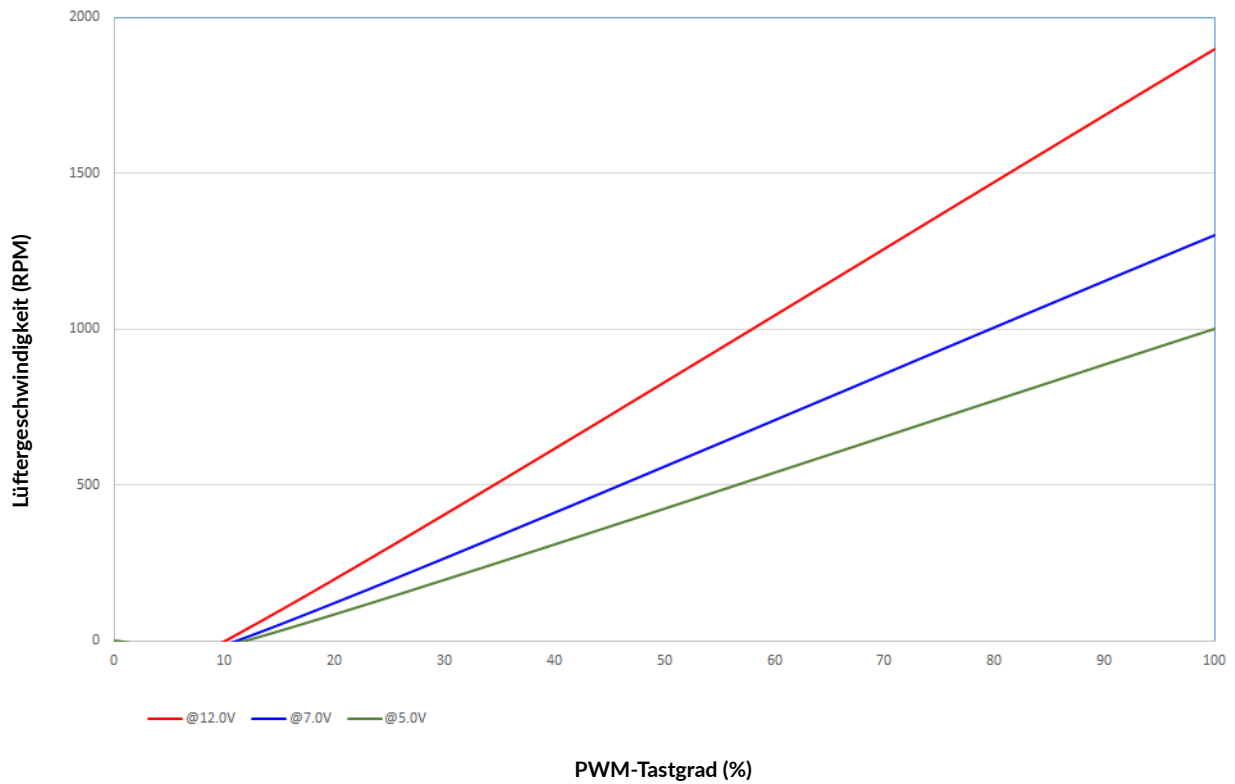
Box Abmessungen	144 (L) x 91 (B) x 147 (H) mm
Brutto Gewicht	758 g
SKU	ACFAN00257A
EAN	4895213703512
UPC	840033401326

Versandinformationen Einzellüfter – White

Box Abmessungen	167 (L) x 167 (B) x 34 (H) mm
Brutto Gewicht	297 g
SKU	ACFAN00276A
EAN	4895213704083
UPC	840033401890

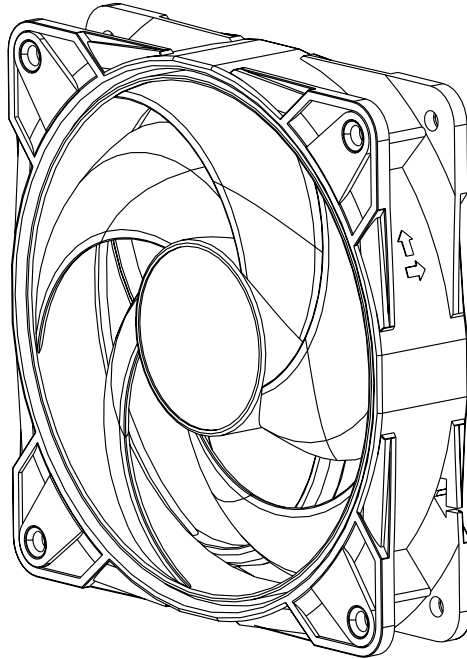
P14 PWM PST A-RGB

Semi-Passiver 140 mm Gehäuselüfter mit A-RGB

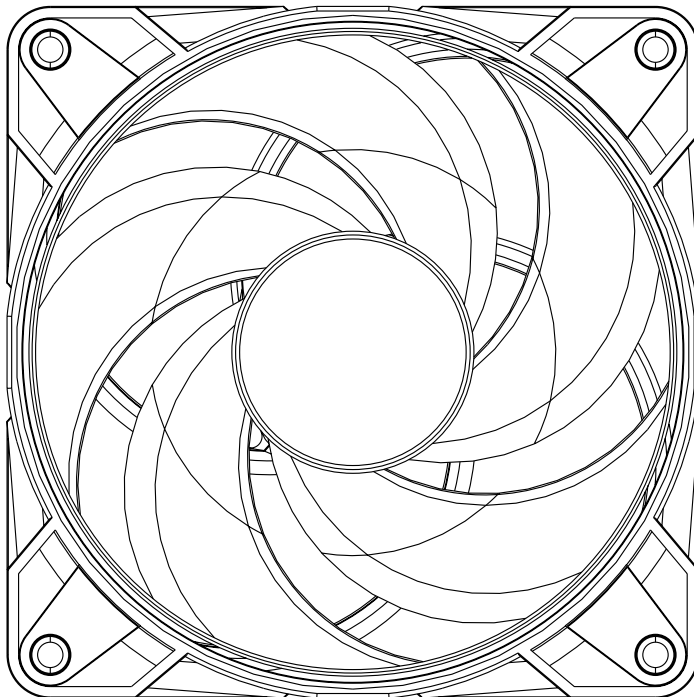


P14 PWM PST A-RGB

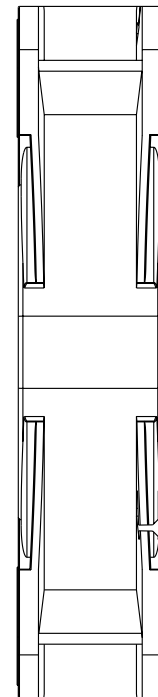
Semi-Passiver 140 mm Gehäuselüfter mit A-RGB



← 140 mm →



← 27 mm →



140 mm



Alle Materialien sind mit den RoHS-Anforderungen kompatibel.

WEITERE INFORMATIONEN



ANLEITUNGEN

