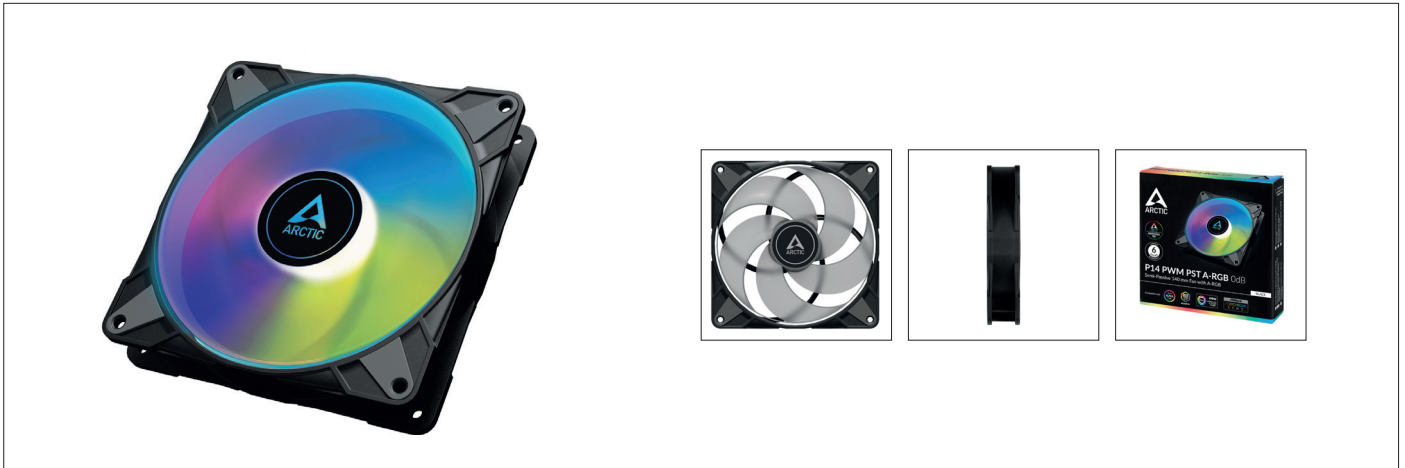


P14 PWM PST A-RGB 0dB

BLACK



Semi-Passiver 140 mm Gehäuselüfter mit A-RGB



Auch erhältlich:



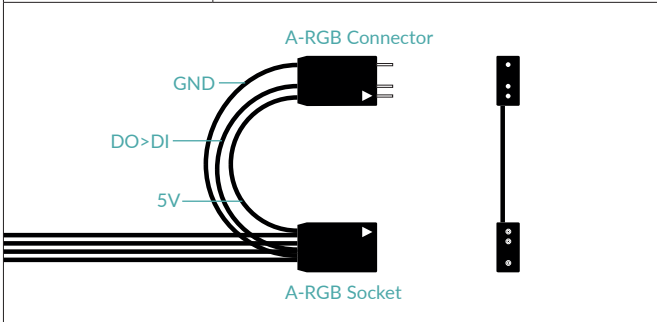
P14 PWM PST A-RGB 0dB Value Pack

Allgemeine Spezifikationen

| | |
|--------------|--|
| Abmessungen | 140 (L) x 140 (B) x 27 (H) mm |
| Gewicht | 210 g |
| Lieferumfang | P14 PWM PST A-RGB 0dB x1 Montage-Schrauben x4 |

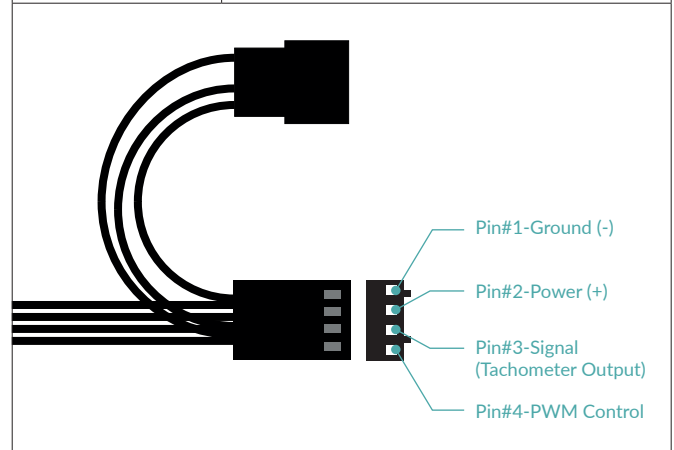
RGB Spezifikationen

| | |
|-----------------|--|
| Anzahl der LEDs | 12 |
| Kabellänge | 40 + 8 cm |
| Anschluss | 3-Pin 5V-DI-GND Anschluss + 3-Pin Buchse |
| Strom/Spannung | 5,0 V/0,4 A |



Lüfter Spezifikationen

| | |
|------------------|--------------------------------|
| Geschwindigkeit | 0-1900 rpm |
| rpm Steuerung | Pulsweitenmodulation - PWM |
| Statischer Druck | 2 mm H ₂ O |
| Luftstrom | 68,9 cfm |
| Lager | Hydrodynamisches Gleitlager |
| Kabellänge | 40 + 8 cm |
| Anschluss | 4-Pin Anschluss + 4-Pin Buchse |
| Strom/Spannung | 0,17 A/12 V |



Versandinformationen Einzellüfter

| | |
|-----------------|-------------------------------|
| Box Abmessungen | 167 (L) x 167 (B) x 34 (H) mm |
| Brutto Gewicht | 297 g |
| SKU | ACFAN00239A |
| EAN | 4895213703505 |
| UPC | 840033401319 |

Versandinformationen 3 Stück Value Pack

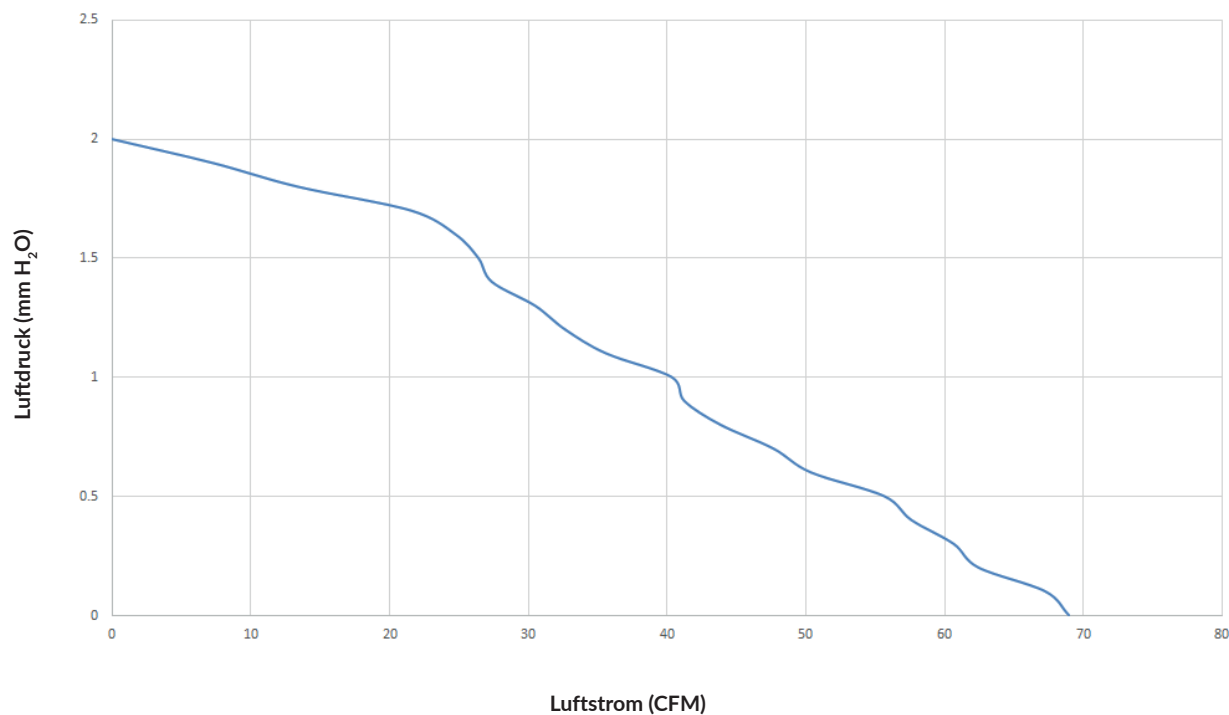
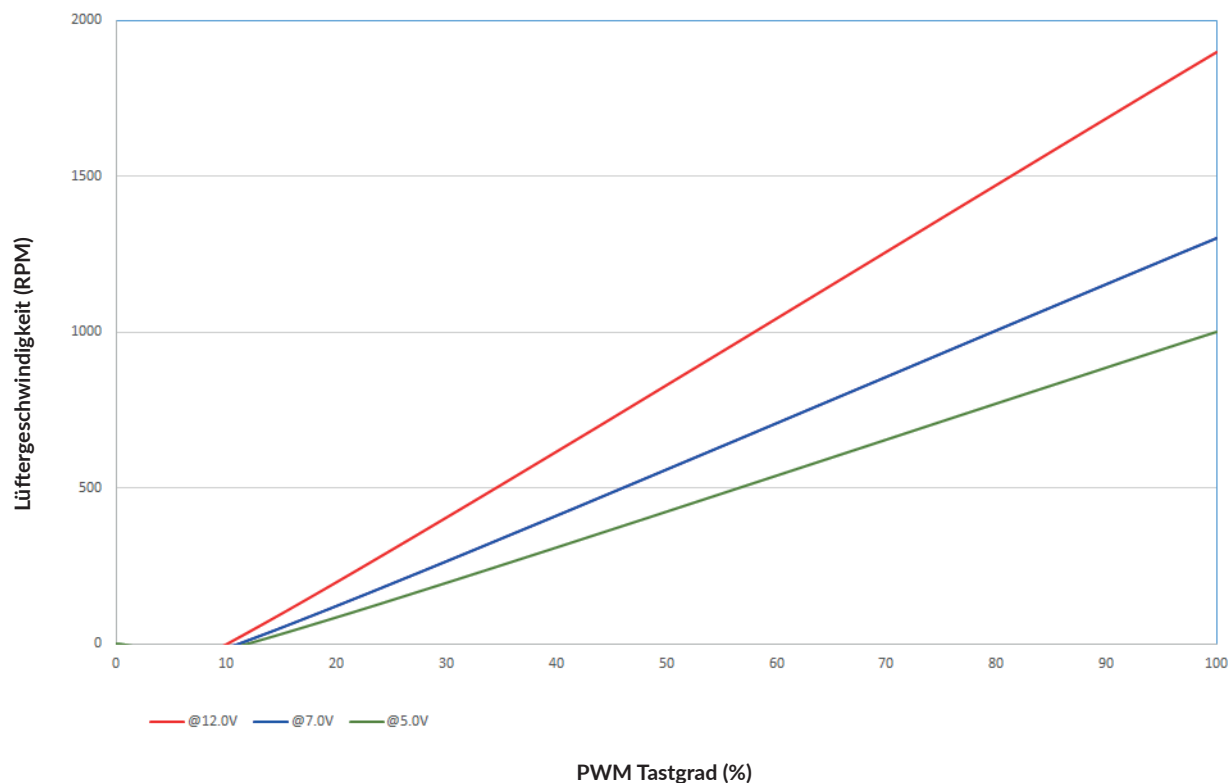
| | |
|-----------------|-------------------------------|
| Box Abmessungen | 144 (L) x 91 (B) x 147 (H) mm |
| Brutto Gewicht | 758 g |
| SKU | ACFAN00257A |
| EAN | 4895213703512 |
| UPC | 840033401326 |

P14 PWM PST A-RGB 0dB

BLACK



Semi-Passiver 140 mm Gehäuselüfter mit A-RGB

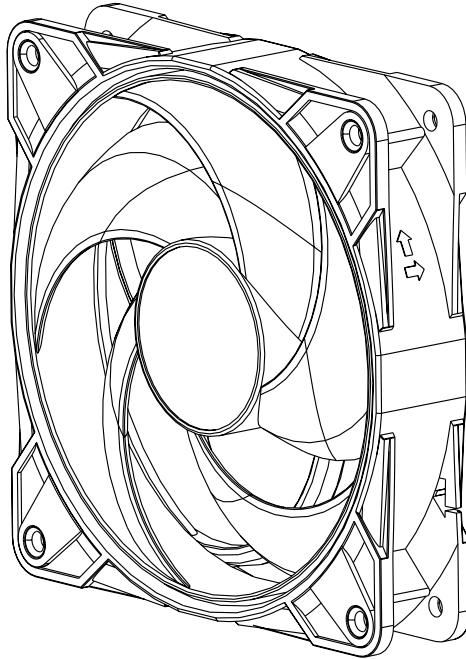


P14 PWM PST A-RGB 0dB

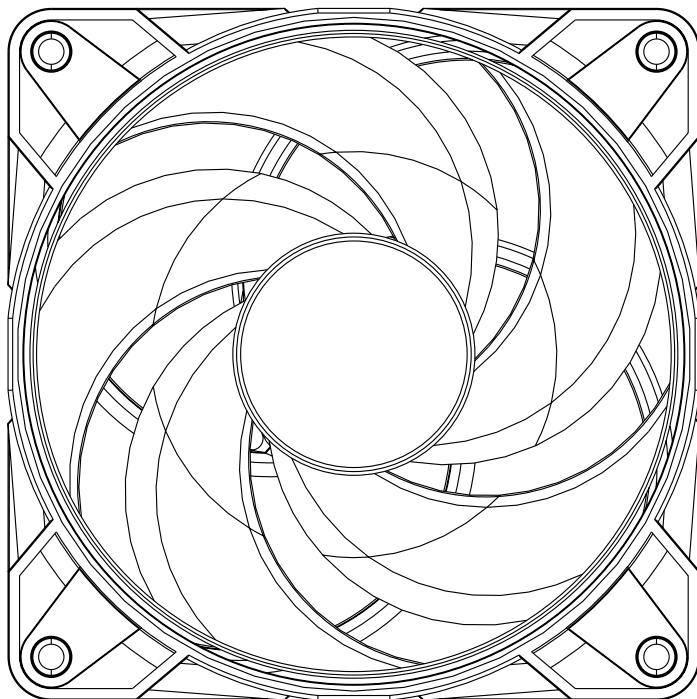
BLACK



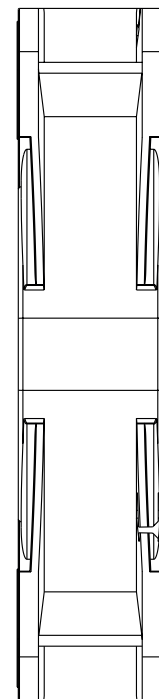
Semi-Passiver 140 mm Gehäuselüfter mit A-RGB



← 140 mm →



← 27 mm →



140 mm

Alle Materialien sind mit den RoHS-Anforderungen kompatibel



Produktinformation



Manual