

# P12 PWM PST A-RGB



Semi-Passiver 120 mm Gehäuselüfter mit A-RGB

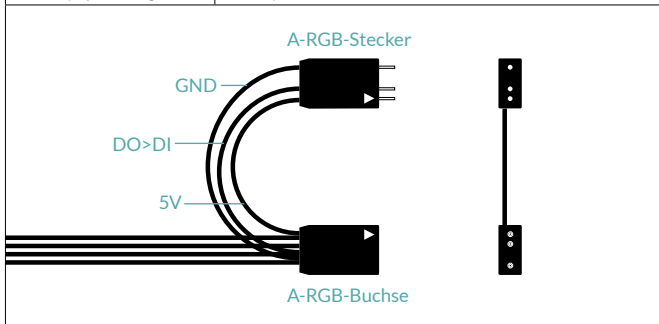


## Allgemeine Spezifikationen

Abmessungen	120 (L) x 120 (B) x 25 (H) mm
Gewicht	131 g
Lieferumfang	P12 PWM PST A-RGB x1 Montageschrauben x4

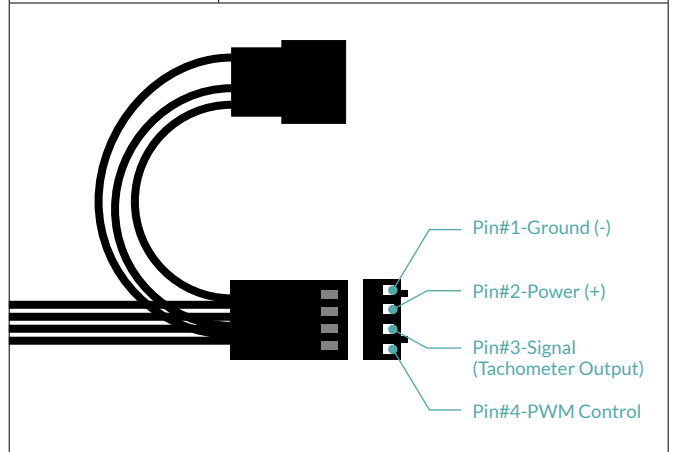
## RGB Spezifikationen

Anzahl der LEDs	12
Kabellänge	40 + 8 cm
Anschluss	3-Pin 5V-DI-GND-Anschluss + 3-Pin-Buchse
Strom   Spannung	0,4 A   5,0 V DC



## Lüfter Spezifikationen

Geschwindigkeit	200–2000 rpm, 0 rpm unter 5% PWM
rpm Steuerung	Pulsweitenmodulation – PWM
Statischer Druck	1,85 mmH <sub>2</sub> O
Luftstrom	48,8 cfm   82,91 m <sup>3</sup> /h
Lager	Hydrodynamisches Gleitlager
Kabellänge	40 + 8 cm
Anschluss	4-Pin-Stecker + 4-Pin-Sockel
Strom   Spannung	0,11 A   12 V DC



## Versandinformationen Einzellüfter – Black

Box Abmessungen	124 (L) x 127 (B) x 30 (H) mm
Brutto Gewicht	159 g
SKU	ACFAN00231A
EAN	4895213703154
UPC	840033400954

## Versandinformationen Einzellüfter – White

Box Abmessungen	124 (L) x 127 (B) x 30 (H) mm
Brutto Gewicht	159 g
SKU	ACFAN00254A
EAN	4895213703529
UPC	840033401333

## Versandinformationen 3 Stück Value Pack – Black

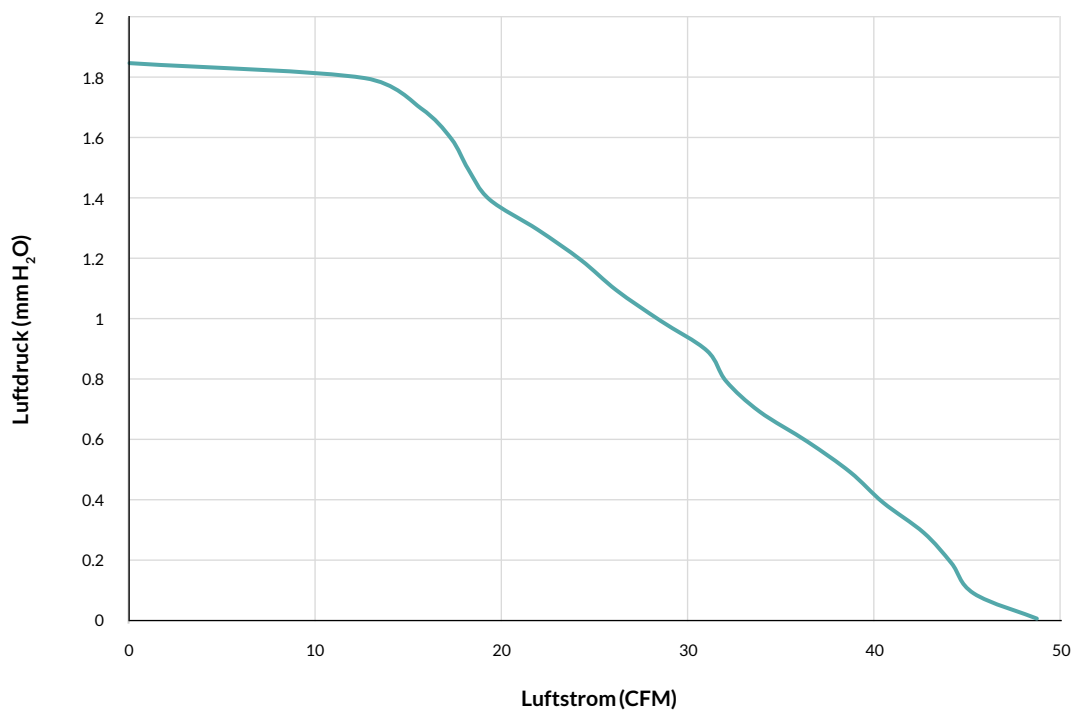
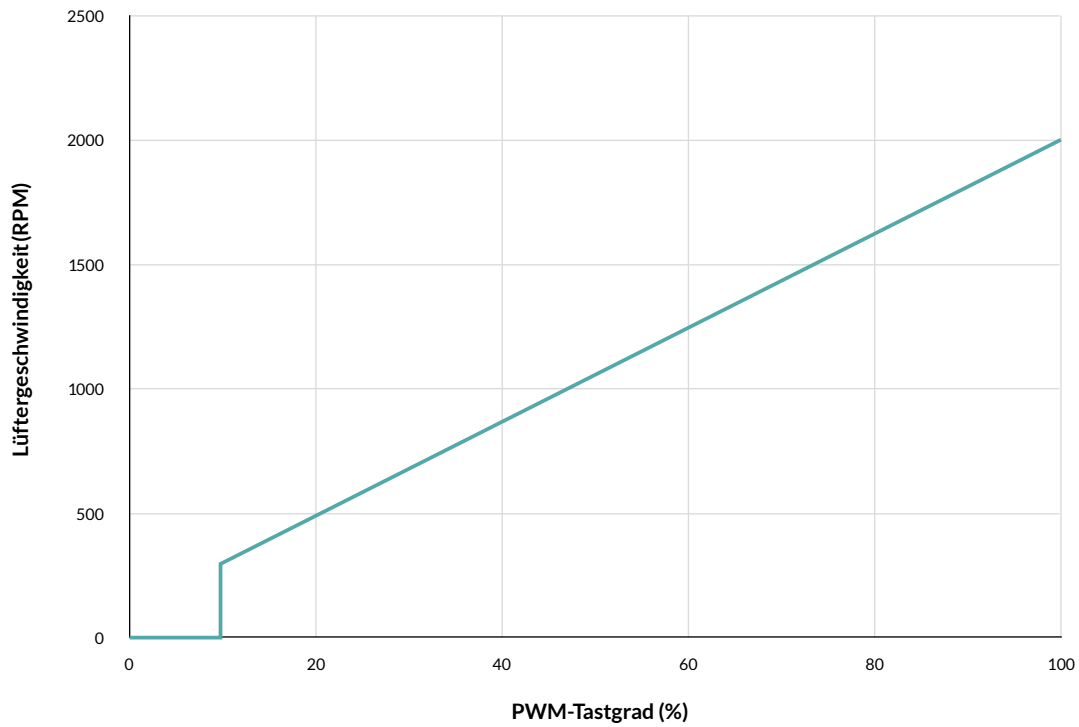
Box Abmessungen	124 (L) x 127 (B) x 86 (H) mm
Brutto Gewicht	560 g
SKU	ACFAN00232A
EAN	4895213703246
UPC	840033401050

## Versandinformationen 3 Stück Value Pack – White

Box Abmessungen	124 (L) x 127 (B) x 86 (H) mm
Brutto Gewicht	560 g
SKU	ACFAN00258A
EAN	4895213703536
UPC	840033401340

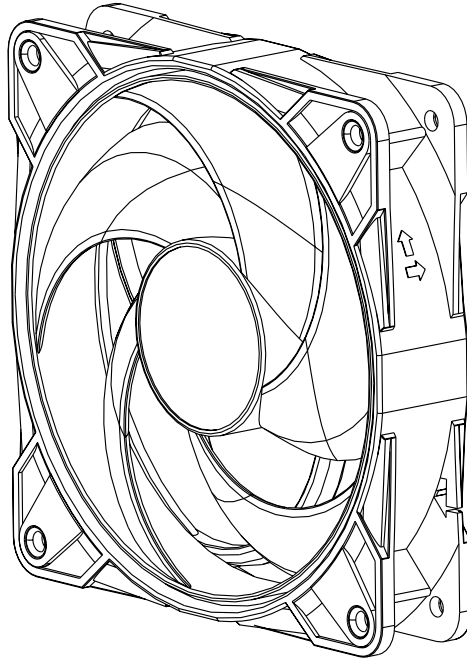
# P12 PWM PST A-RGB

Semi-Passiver 120 mm Gehäuselüfter mit A-RGB

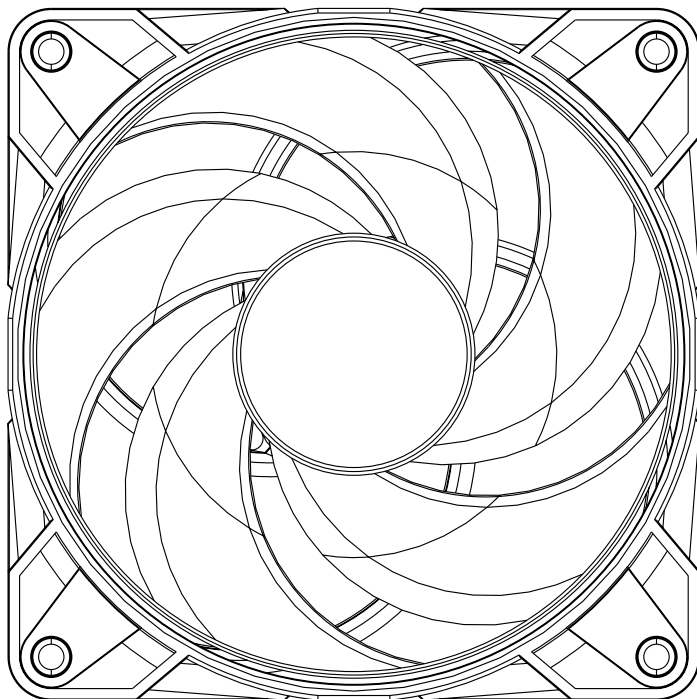


# P12 PWM PST A-RGB

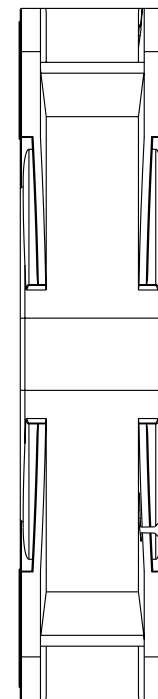
Semi-Passiver 120 mm Gehäuselüfter mit A-RGB



← 120 mm →



← 25 mm →



120mm



Alle Materialien sind mit den RoHS-Anforderungen kompatibel.

WEITERE INFORMATIONEN



ANLEITUNGEN

